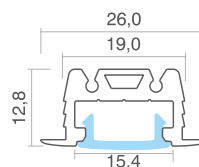


KIT PROFILO 2612TP _ Termoplastico**INCASSO
RECESSED**Unità: mm
Unit: mm

Il prodotto viene fornito privo di sorgente luminosa e materiale necessario al cablaggio.

Prima dell'installazione assicurarsi di aver predisposto i punti alimentazione in base alle esigenze di installazione ed alle caratteristiche della sorgente luminosa.

The product is supplied excluding the light source and material necessary for wiring.

Before installation, make sure you have arranged the power points based on the installation needs and the characteristics of the light source.

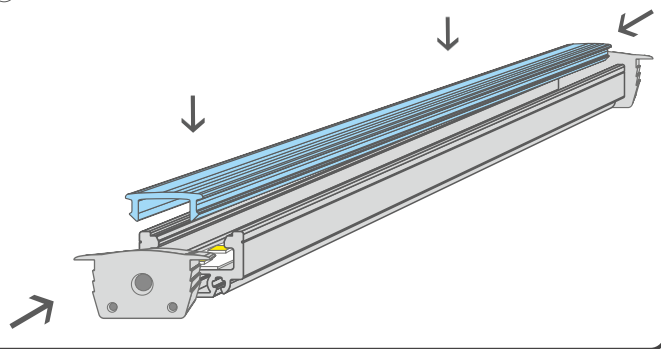
①

Inserire la fonte luminosa scelta, seguendo le relative istruzioni di montaggio e di cablaggio, predisponendone il cavo dimensionato opportunamente.

Insert the chosen light source, following its relative instructions assembly and wiring, preparing the sized cable appropriately.

⚠ ATTENZIONE! Rispettare l'ingombro massimo dell'alloggio StripLED
ATTENTION! Respect the maximum size of the accommodation StripLED

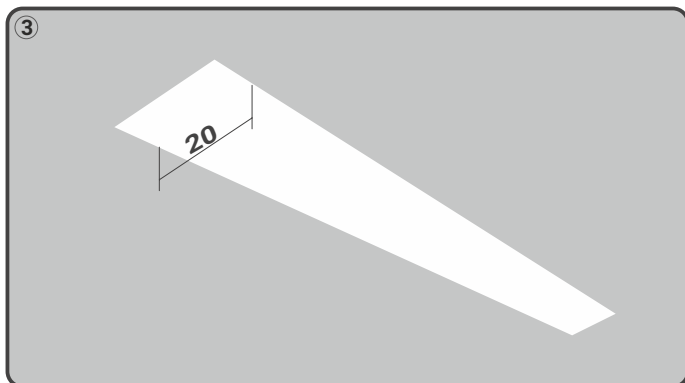
②



Applicare i tappi e se richiesto fissarli con le viti in dotazione, quindi inserire la copertura. Il tappo aperto è predisposto per l'uscita del cavo di alimentazione.

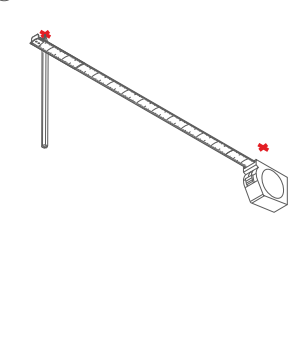
Apply the caps and, if required, secure them with the screws supplied, then insert the cover. The open cap is designed for the exit of the power cable.

③

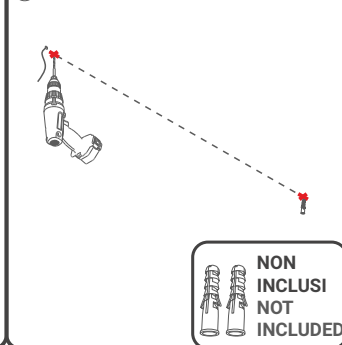


Praticare una fresatura larga 20mm sul cartongesso.
Drill a 20mm wide milling on the plasterboard.

④



⑤



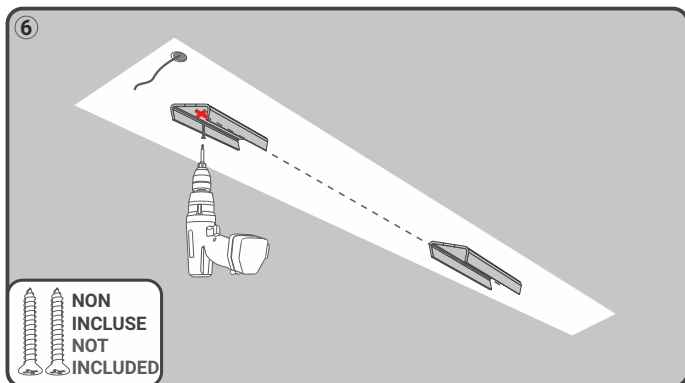
NON
INCLUSI
NOT
INCLUDED

1) Stabilire l'interasse dei fori delle mollette in base alla lunghezza del profilo. Consigliate minimo 2 mollette al metro.

1) Establish the distance between the peg holes based on the length of the profile. A minimum of 2 clothespins per meter is recommended.

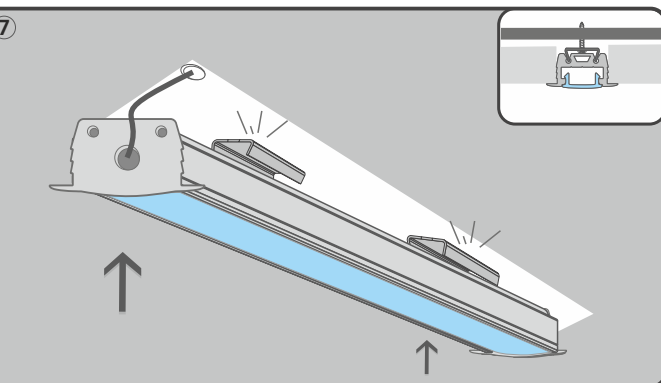
2) Effettuare i fori a soffitto/parete e inserire i tasselli ad espansione.
2) Make the ceiling/wall holes and insert the expansion plugs.

⑥



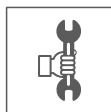
Posizionare le mollette ed installarle con le apposite viti.
Position the clips and install them with the appropriate screws.

⑦



Agganciare il profilo con una leggera pressione.
Hook the profile with a slight pressure on.

AVVERTENZE / WARNINGS



Il KIT deve essere installato solo da personale qualificato, nel rispetto delle norme d'installazione nazionali. L'azienda declina ogni responsabilità qualora l'installazione non avvenga secondo le norme vigenti.

Lasciare copia di queste istruzioni al responsabile della manutenzione.

The KIT must be installed only by qualified personnel, in compliance with national installation regulations.

The company declines all responsibility if the installation does not take place according to current regulations.

Leave a copy of these instructions with the maintenance manager.



ISTRUZIONI PER LA PULIZIA :

- Utilizzare esclusivamente un panno morbido.
- Non utilizzare alcool, solventi, acidi, sgrassatori.

CLEANING INSTRUCTIONS:

- Use only a soft cloth.
- Do not use alcohol, solvents, acids, degreasers.